

Perni di articolazione e sollevatori telescopici

Kingpins and landing gear - Zugsattelzapfen und Stützvorrichtungen - Pivots d'attelage et Béquilles télescopiques

PERNI DI ARTICOLAZIONE - KINGPIN - ZUGSATTELZAPFEN - PIVOTS D'ATTELAGE					
	serie series Serie série	omologazione homologation Genehmigung homologation	descrizione description Beschreibung description	perno di articolazione kingpin Zugsattelzapfen pivot d'attelage Ø	pagina page Seite page
	K2 V	94 / 20 / CE	Perni di articolazione Kingpins Zugsattelzapfen Pivots d'attelage	2"	74
	K2 C	94 / 20 / CE	Perni di articolazione Kingpins Zugsattelzapfen Pivots d'attelage	2"	75
	K2 W	94 / 20 / CE	Perni di articolazione Kingpins Zugsattelzapfen Pivots d'attelage	2"	75

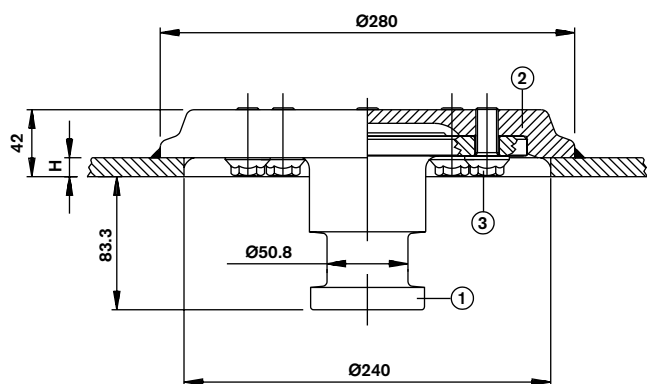
SOLLEVATORI TELESCOPICI - LANDING GEAR - STÜTZVORRICHTUNGEN - BÉQUILLES TÉLÉSCOPIQUES				
	serie series Serie série		descrizione description Beschreibung description	pagina page Seite page
	LG 3000		Sollevatori telescopici Landing gear Stützvorrichtungen Béquilles télescopiques	76
	LGH 3000 LGI 3000		Sollevatori telescopici per rimorchi ad asse rigido centrale Landing gear for central axle trailers Stützvorrichtungen für Zentralachsenanhänger Béquilles télescopiques la remorque aux essieux centrales	78
	LG 3000 HD		Sollevatori telescopici "Heavy Duty" "Heavy Duty" landing gear Stützvorrichtungen "Heavy Duty" Béquilles télescopiques "Heavy Duty"	80



K2 V

Dati tecnici - Technical data - Technische Daten - Données techniques

H mm	Codice Article number Artikelnummer Numéro d'ordre	Valore D D-Value D-Wert Valeur D kN	94 / 20 / CE	
			Classe Class Klasse Classe	Omologazione Homologation Genehmigung Homologation
8	K2V0100	108	H50-X	e1 00-0260
10	K2V0200			
12	K2V0300			

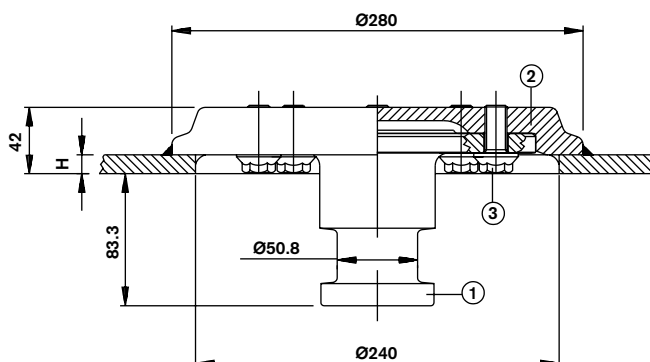


Ricambi - Spare parts Ersatzteile - Pieces de rechange

Pos.	Codice Article number Artikelnummer Numéro d'ordre	
1	RK00001	
2	8 mm	RK00002
	10 mm	RK00003
	12 mm	RK00004
3	RK00005	

Dati tecnici - Technical data - Technische Daten - Données techniques

H mm	Codice Article number Artikelnummer Numéro d'ordre	Valore D D-Value D-Wert Valeur D kN	94 / 20 / CE	
			Classe Class Klasse Classe	Omologazione Homologation Genehmigung Homologation
8	K2VE100	165	H50-X	e1 00-0261
10	K2VE200			
12	K2VE300			

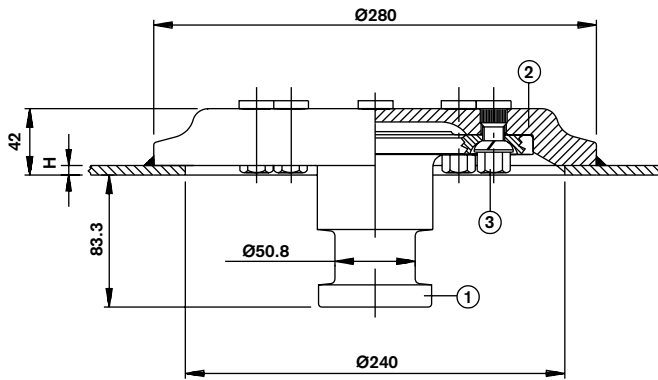


Ricambi - Spare parts Ersatzteile - Pieces de rechange

Pos.	Codice Article number Artikelnummer Numéro d'ordre	
1	RK00006	
2	8 mm	RK00002
	10 mm	RK00003
	12 mm	RK00004
3	RK00005	

Dati tecnici - Technical data - Technische Daten - Données techniques

H mm	Codice Article number Artikelnummer Numéro d'ordre	Valore D D-Value D-Wert Valeur D kN	94 / 20 / CE	
			Classe Class Klasse Classe	Omologazione Homologation Genehmigung Homologation
8	K2CO100	108	H50-X	e1 00-0262
10	K2CO200			
12	K2CO300			



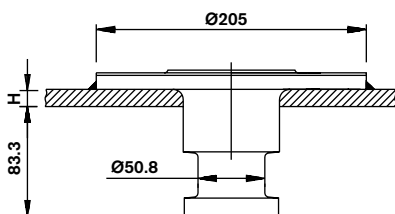
**Ricambi - Spare parts
Ersatzteile - Pieces de rechange**

Pos.	Codice Article number Artikelnummer Numéro d'ordre
1	RK00007
2	8 mm
	10 mm
	12 mm
3	RK00011

K2 W

Dati tecnici - Technical data - Technische Daten - Données techniques

H mm	Codice Article number Artikelnummer Numéro d'ordre	Peso semirimorchio Semitrailer weight Aufliegengewicht Poids de semi-remorque t
6	K2WO100	45
8	K2WO200	
10	K2WO300	
12	K2WO400	



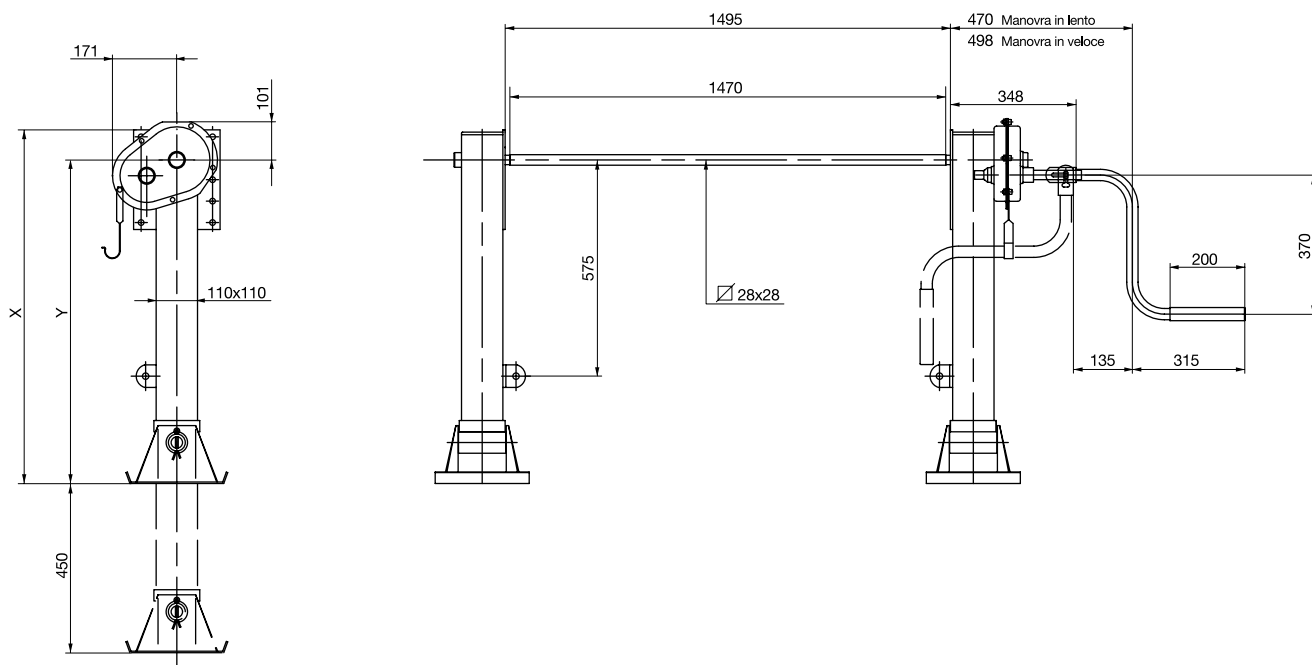


LG 3000

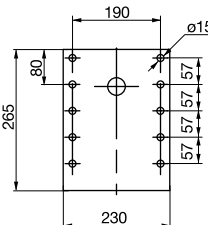
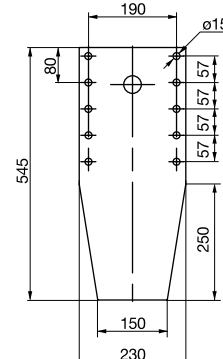
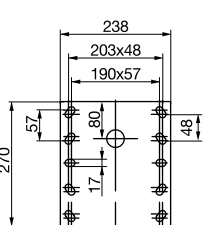
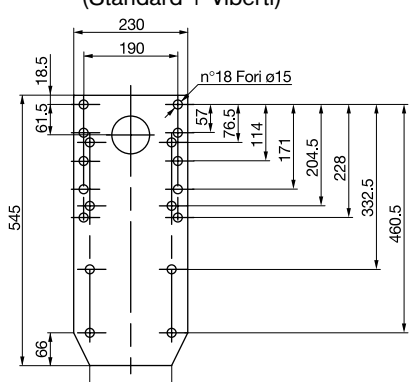
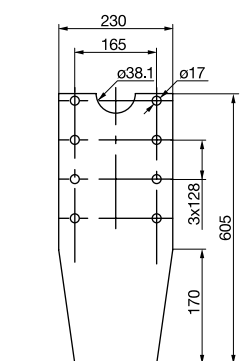
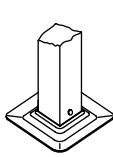
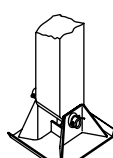
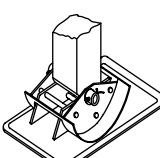

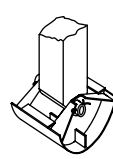
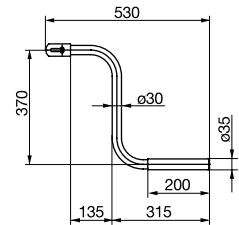
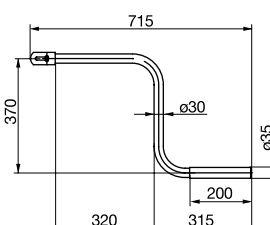
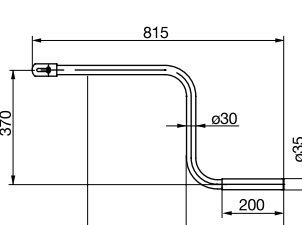
Sollevatori telescopici
Landing gear
Stützvorrichtungen
Béquilles télescopiques

Dati tecnici - Technical data - Technische Daten - Données techniques

Tipo Type Typ Type	Carico sollevabile per set Lifting capacity / set Hublast / Set Charge soulevable par jeu t	Carico statico per set Static load / set Stützlast / Set Charge statique par jeu t	Velocità di sollevamento/giro Lift by one turn of handle Hubleistung pro Kurbelumdrehung Vitesse de élèvement		Forza manuale di sollevamento Crank force of handle Kurbeldruck Force manuelle de élèvement		Peso Weight Gewicht Poids kg
			Marcia ridotta Low gear Lastgang À vitesse réduite	Marcia veloce High gear Schnellgang À grande vitesse	fino a 20t up to 20t bis zu 20 t jusqu'à 20 t	fino a 24t up to 24t bis zu 24 t jusqu'à 24 t	
LG3000/A	24	50	1 mm	10,6 mm	29 kg	35 kg	95



Tipo - Type Typ - Type	Appoggi - Foot groups Fußgruppen - Appuis	X (mm)	Y (mm)
LG3000/A	A	950	870
	B	940	860
	C	960	880
	D	945	865
	E	940	860

Piastre di fissaggio - Mounting plates Montageplatten - Plaque du fixation	Appoggi - Foot groups Fußgruppen - Appuis	Manovelle - Crank handles Kurbel - Manivelles
<div style="display: flex; justify-content: space-around;"> <div style="width: 45%;"> <p>1. Standard</p>  <p>2. Standard rinforzata</p>  </div> <div style="width: 45%;"> <p>3. Standard universale</p>  <p>4. Standard Italia (Standard + Viberti)</p>  <p>5. Viberti</p>  </div> </div>	<div style="display: flex; flex-direction: column; align-items: center; justify-content: center;"> <p>A</p>  <p>B</p>  <p>C</p>  <p>D</p>  <p>E</p>  </div>	<div style="display: flex; flex-direction: column; align-items: center; justify-content: center;"> <p>M1 Standard</p>  <p>M2</p>  <p>M3</p>  </div>

Ex: Codice d'ordine / Set-Orden number / Set-Bestellnummer / Set-Numéro d'ordre

Sollevatore tipo LG3000/A, piastra fissaggio 4, appoggio C, manovella M1

Type landing gear LG3000/A, mounting plate 4, foot group C, crank handle M1

Stützvorrichtungen LG3000/A, Montageplatten 4, Fußgruppen C, Kurbel M1

Béquilles télescopiques type LG3000/A, plaque du fixation 4, appuis C, manivelle M1

L G A 4 C M 1

Il set è composto da:

- 1 sollevatore dx con riduttore
- 1 sollevatore sx
- 1 manovella
- 1 asta di trasmissione
- 1 reggimanovella

Each set contains:

- 1 right side leg with gear box
- 1 left side leg
- 1 crank handle
- 1 cross shaft
- 1 handle hanger

1 Set Stützvorrichtungen

enthält:

- 1 Stützbein rechts mit Getriebe
- 1 Stützbein links
- 1 Kurbel
- 1 Verbindungswelle
- 1 Kurbelhalterung

Le kit est composé par:

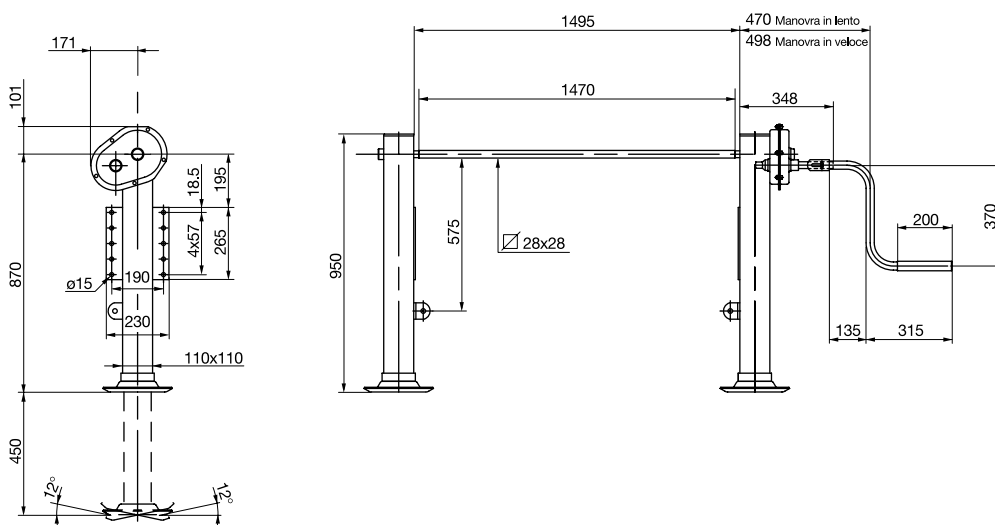
- 1 béquille droite avec réducteur
- 1 béquille gauche
- 1 manivelle
- 1 tige de transmission
- 1 porte-manivelle

LGH 3000

Sollevatori telescopici per rimorchi ad asse rigido centrale
Landing gear for central axle trailers
Stützvorrichtungen für Zentralachshanhänger
Béquilles télescopiques pour la remorque aux essieux centrales

Dati tecnici - Technical data - Technische Daten - Données techniques

Codice Article number Artikelnummer Numéro d'ordre	Carico sollevabile per set Lifting capacity / set Hublast / Set Charge soulevable par jeu t	Carico statico per set Static load / set Stützlast / Set Charge statique par jeu t	Velocità di sollevamento/giro Lift by one turn of handle Hubleistung pro Kurbelumdrehung Vitesse de élèvement		Forza manuale di sollevamento Crank force of handle Kurbeldruck Force manuelle de élèvement		Peso Weight Gewicht Poids kg
			Marcia ridotta Low gear Lastgang À vitesse réduite	Marcia veloce High gear Schnellgang À grande vitesse	fino a 20t up to 20t bis zu 20 t jusqu'à 20 t	fino a 24t up to 24t bis zu 24 t jusqu'à 24 t	
LGH1AM1	24	50	1 mm	10,6 mm	29 kg	35 kg	90

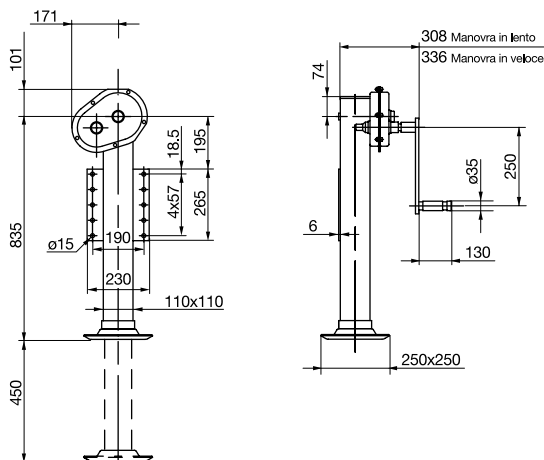


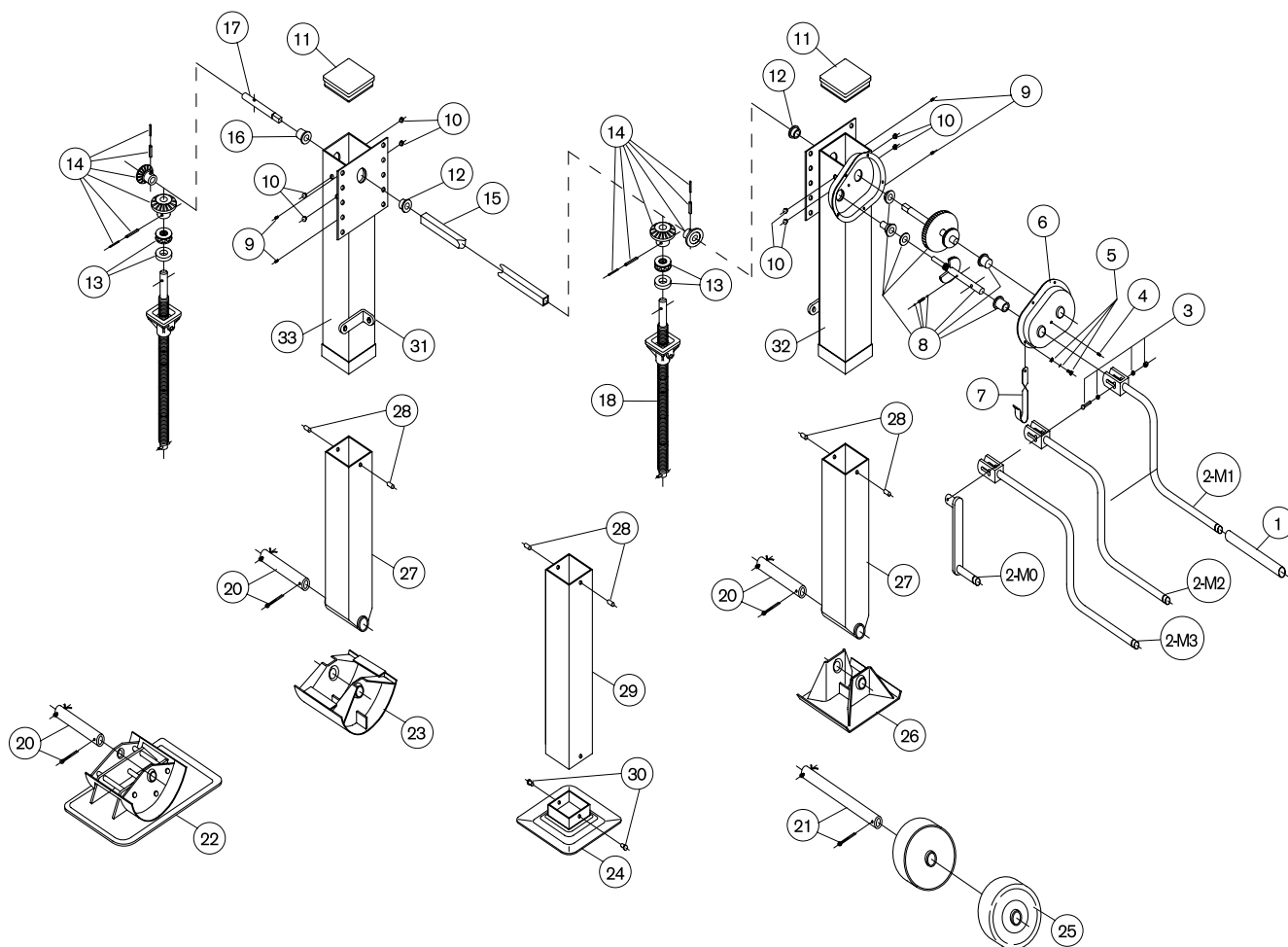
LGI 3000

Sollevatori telescopici per rimorchi ad asse rigido centrale
Landing gear for central axle trailers
Stützvorrichtungen für Zentralachshanhänger
Béquilles télescopiques pour la remorque aux essieux centrales

Dati tecnici - Technical data - Technische Daten - Données techniques

Codice Article number Artikelnummer Numéro d'ordre	Carico sollevabile Lifting capacity Hublast Charge soulevable t	Velocità di sollevamento/giro Lift by one turn of handle Hubleistung pro Kurbelumdrehung Vitesse de élèvement		Peso Weight Gewicht Poids kg
		Marcia ridotta Low gear Lastgang À vitesse réduite	Marcia veloce High gear Schnellgang À grande vitesse	
LGI1AM0	10	1 mm	10,6 mm	50





	Tutti i tipi All types Alle Typen Tous les types
1	RS00043
2-M0	RS00044
2-M1	RS00045
2-M2	RS00046
2-M3	RS00047
3	RS00048
4	RS00049
5	RS00050
6	RS00051
7	RS00052
8	RS00053
9	RS00054

	Tutti i tipi All types Alle Typen Tous les types
10	RS00055
11	RS00056
12	RS00057
13	RS00058
14	RS00059
15	RS00060
16	RS00061
17	RS00062
18	RS00063
19	RS00064
20	RS00065
21	RS00066

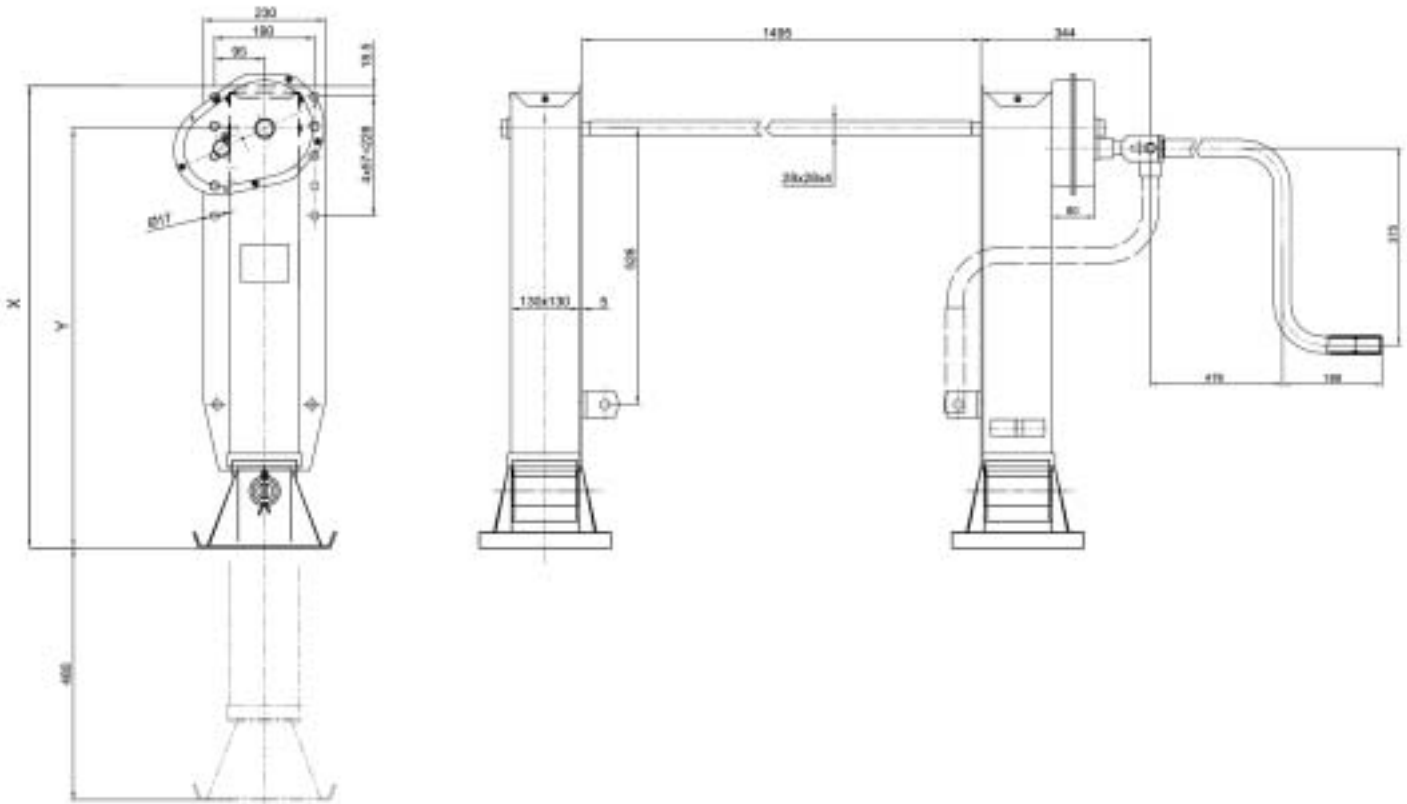
	Tutti i tipi All types Alle Typen Tous les types
22	RS00067
23	RS00068
24	RS00069
25	RS00070
26	RS00071
27	RS00072
28	RS00074
29	RS00075
30	RS00077
31	RS00078
32	RS00079
33	RS00080

1990 194 A

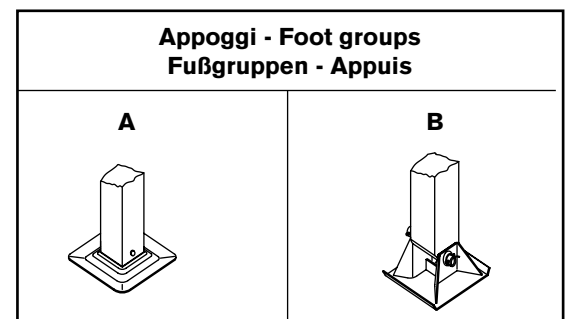
Sollevatori telescopici "Heavy Duty"
"Heavy Duty" landing gear
Stützvorrichtungen "Heavy Duty"
Béquilles télescopiques "Heavy Duty"

Dati tecnici - Technical data - Technische Daten - Données techniques

Tipo Type Typ Type	Carico sollevabile per set Lifting capacity / set Hublast / Set Charge soulevable par jeu t	Carico statico per set Static load / set Stützlast / Set Charge statique par jeu t	Velocità di sollevamento/giro Lift by one turn of handle Hubleistung pro Kurbelumdrehung Vitesse de élèvement		Forza manuale di sollevamento Crank force of handle Kurbeldruck Force manuelle de élèvement		Peso Weight Gewicht Poids kg
			Marcia ridotta Low gear Lastgang À vitesse réduite	Marcia veloce High gear Schnellgang À grande vitesse	fino a 20t up to 20t bis zu 20 t jusqu'à 20 t	fino a 24t up to 24t bis zu 24 t jusqu'à 24 t	
LG300HD	24	80	1 mm	11 mm	14 kg	17 kg	92

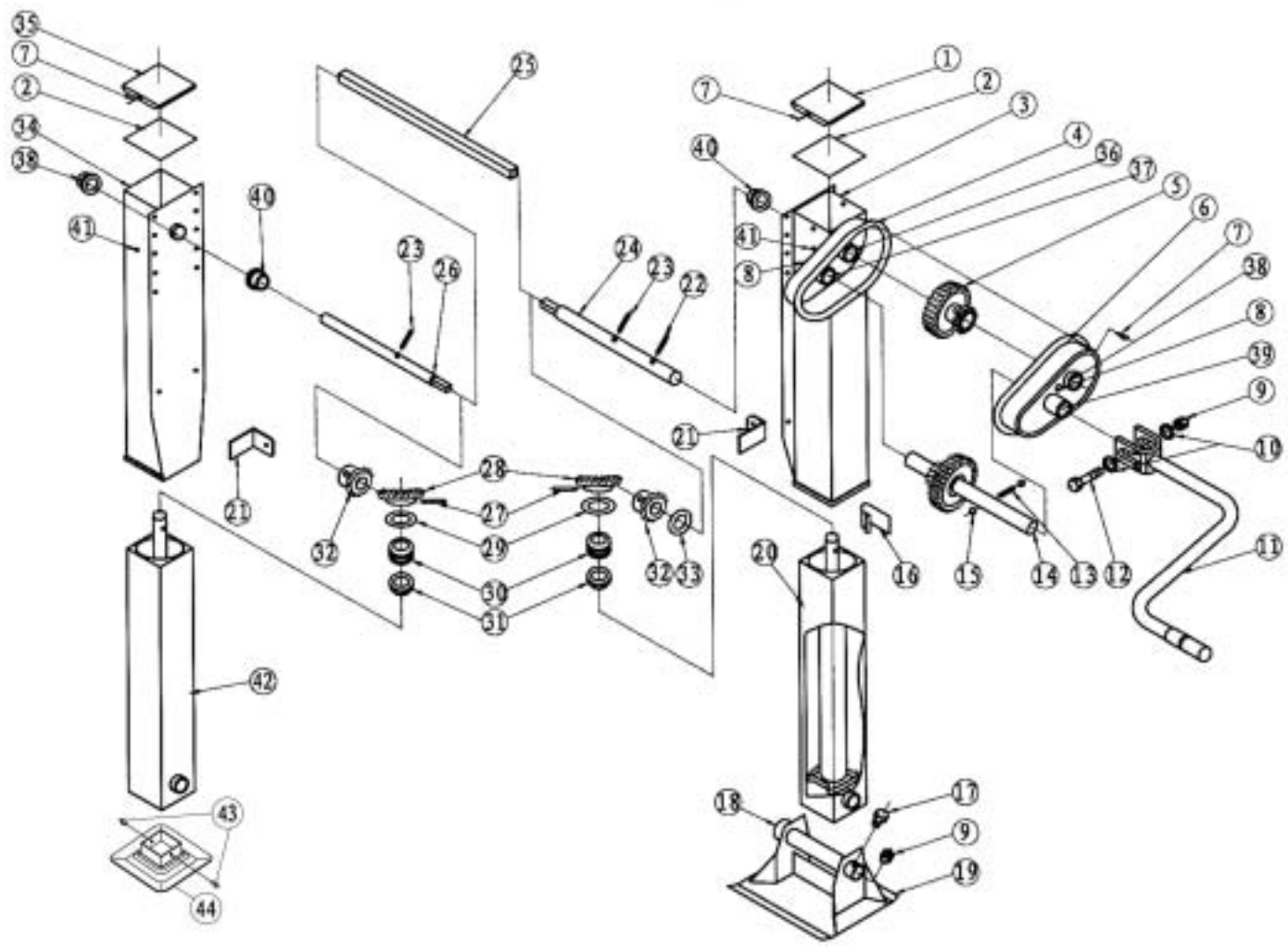


Tipo - Type Typ - Type	Appoggi - Foot groups Fußgruppen - Appuis	X (mm)	Y (mm)
LG3000/HD	A	919	829
	B	943	853



Ex: Codice d'ordine / Set-Orden number / Set-Bestellnummer / Set-Numéro d'ordre
Sollevatore tipo LG3000/HD, appoggio A
Type landing gear LG3000/HD, foot group A
Stützvorrichtungen LG3000/HD, Fußgruppen A
Béquilles télescopiques type LG3000/HD, appuis A

L H D 1 **A M 1**



	Tutti i tipi All types Alle Typen Tous les types
1	RS00081
2	RS00082
3	RS00083
4	RS00084
5	RS00085
6	RS00086
7	RS00087
8	RS00088
9	RS00089
10	RS00090
11	RS00091
12	RS00092
13	RS00093

	Tutti i tipi All types Alle Typen Tous les types
14	RS00094
15	RS00095
16	RS00096
17	RS00097
18	RS00098
19	RS00099
20	RS00100
21	RS00101
22	RS00102
23	RS00103
24	RS00104
25	RS00105
26	RS00106

	Tutti i tipi All types Alle Typen Tous les types
27	RS00107
28	RS00108
29	RS00109
30	RS00110
31	RS00111
32	RS00112
33	RS00113
34	RS00114
35	RS00115
36	RS00116
37	RS00117
38	RS00118
39	RS00119
40	RS00120
41	RS00121
42	RS00122
43	RS00123
44	RS00124

1990 239 A