

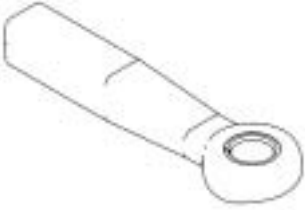

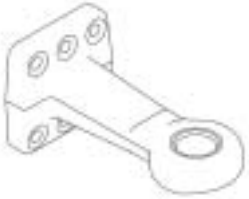
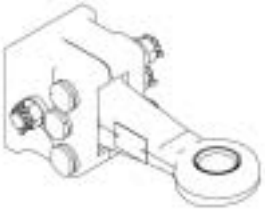
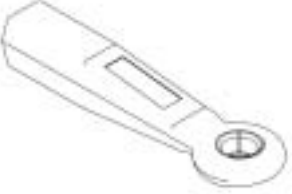

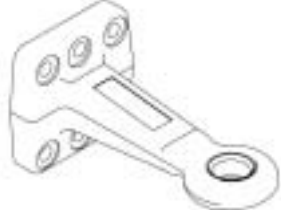


Occhioni Drawbar eyes - Zugösen - Anneaux d'attelage




Ø 50 mm

	serie series Serie série	descrizione description Beschreibung description			pagina page Seite page
	OC50W	Occhioni a saldare Weldable drawbar eyes Einschweißzugösen Anneaux a souder	✓		44
	OC50R	Occhioni sfilabili Removable drawbar eyes Zugösen mit Schraubende Anneaux a ecrou	✓		44
	OC50F	Occhioni flangiati Flanged drawbar eyes Flanschzugösen Anneaux brides	✓	✓	45
	OC50FSE	Occhioni speciali Special drawbar eyes Spezial Zugösen Anneaux spéciaux	✓	✓	46


Ø 40 mm

	OC40W	Occhioni a saldare Weldable drawbar eyes Einschweißzugösen Anneaux a souder	✓		47
	OC40R	Occhioni sfilabili Removable drawbar eyes Zugösen mit Schraubende Anneaux a ecrou	✓	✓	47
	OC40F	Occhioni flangiati Flanged drawbar eyes Flanschzugösen Anneaux brides	✓	✓	48



Occhioni Drawbar eyes - Zugösen - Anneaux d'attelage

Ø 45 mm					
	serie series Serie série	descrizione description Beschreibung description			pagina page Seite page
	OC45R	Occhioni sfilabili Removable drawbar eyes Zugösen mit Schraubende Anneaux a ecrou	✓		48



Ø 45 mm TORICO - TOROIDAL - RING ZUGÖSEN - TORIQUES

	OC45T	Occhioni sfilabili Removable drawbar eyes Zugösen mit Schraubende Anneaux a ecrou	✓		49
---	-------	--	---	--	----

Ø 76 mm TORICO - TOROIDAL - RING ZUGÖSEN - TORIQUES

	OC76T04	Occhioni a saldare Weldable drawbar eyes Einschweißzugösen Anneaux a souder	✓		49
	OC76T02 OC76T05	Occhioni sfilabili Removable drawbar eyes Zugösen mit Schraubende Anneaux a ecrou	✓		49

ACCESSORI - ACCESSORIES - ZUBEHÖR - ACCESSOIRES

	serie series Serie série	descrizione description Beschreibung description	pagina page Seite page
	PS	Piastra a saldare Weld in plates Anschweißplatten Plaques a souder	50
	RO	Manicotti Weldable brackets Zugösenläger Manchons	50

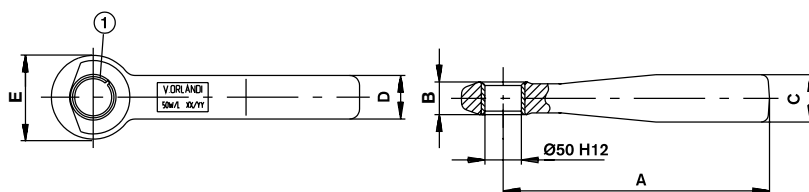
Occhioni a saldare Ø50 Weldable drawbar eyes Ø50 Einschweißzugösen Ø50 Anneaux a souder Ø50

Dati tecnici - Technical data - Technische Daten - Données techniques

Tipo Type Typ Type	Codice Article number Artikelnummer Numéro d'ordre	A mm	B mm	C mm	D mm	E mm	Valore D D-Value D-Wert Valeur D kN	Peso rimorchiabile Total trailer weight Anhängelast Poids total de charge t	ECE R 55		CUNA NC 438-55	
									Omologazione Homologation Genehmigung Homologation	CAT.	Omologazione Homologation Genehmigung Homologation	
50W/L	OC50W01	380	45	65	60	115	120					
50W	OC50W02	565	45	65	60	115	190		E11-00005			
TITANO VI	OC50W03	600	57	80	80	116		120		VI		49159-R6
TITANO VII	OC50W04	600	67	80	80	136		250		VII		49160-R7
50W-HD	OC50W05	385	45	80	75	110	260					

Ricambi - Spare parts Ersatzteile - Pieces de rechange

Codice - Article number Artikelnummer - Numéro d'ordre	Pos. 1 Bussola - Bush - Buchse - Bague
OC50W01	RO00004
OC50W02	RO00004
OC50W03	RO00005
OC50W04	RO00002
OC50W05	RO00004



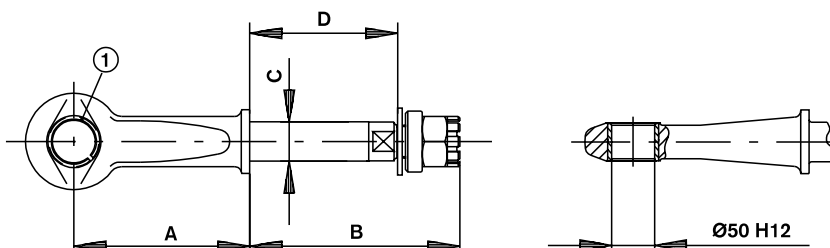
Occhioni sfilabili Ø50 Removable drawbar eyes Ø50 Zugösen mit Schraubende Ø50 Anneaux a ecrou Ø50

Dati tecnici - Technical data - Technische Daten - Données techniques

Tipo Type Typ Type	Codice Article number Artikelnummer Numéro d'ordre	A mm	B mm	C mm	D mm	CUNA NC 438-55			94 / 20 / CE		
						Peso rimorchiabile Total trailer weight Anhängelast Poids total de charge t	CAT.	Omologazione Homologation Genehmigung Homologation	Valore D D-Value D-Wert Valeur D kN	Classe Class Klasse Classe	Omologazione Homologation Genehmigung Homologation
EURVO-A	OC50R01	205	310	35/42	-	26	V	46806 - R5	-	-	-
EURVO L-B	OC50R02	217	310	49	-	26	V	48251 - R5	-	-	-
EURVO L-C	OC50R03	210	328	47	-	26	V	48244 - R5	-	-	-
EURVO L-P	OC50R04	212	315	47	-	26	V	48250 - R5	-	-	-
EURVO L-V	OC50R05	210	328	47	-	26	V	48249 - R5	-	-	-
50R1E	OC50R09	217	345	49	245	-	-	-	250	D50-X	e3 00-0516
50R10	OC50R10	230	245	60	173	-	-	-	250	D50-B	

Ricambi - Spare parts Ersatzteile - Pieces de rechange

Codice - Article number Artikelnummer - Numéro d'ordre	Pos. 1 Bussola - Bush - Buchse - Bague
OC50R01	RO00004
OC50R02	RO00004
OC50R03	RO00004
OC50R04	RO00004
OC50R05	RO00004
OC50R09	RO00004
OC50R10	RO00004



Occhioni flangiati Ø50

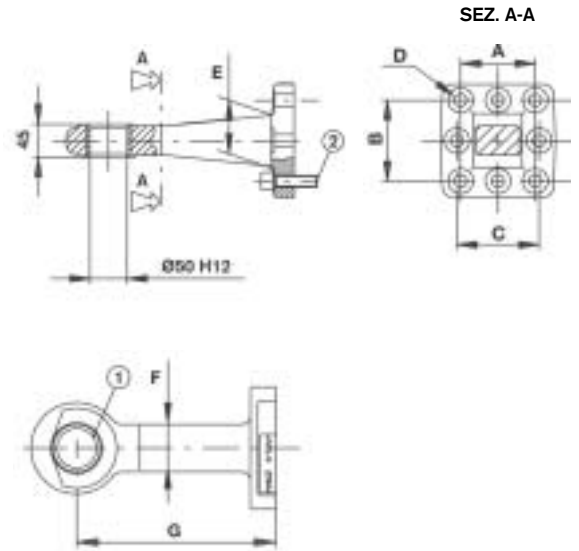
Flanged drawbar eyes Ø50

Flanschzugösen Ø50

Anneaux brides Ø50

Dati tecnici - Technical data - Technische Daten - Données techniques

Tipo Type Typ Type	A mm	B mm	C mm	D mm	E mm	F mm	G mm
50 F6	100	110		17	67	60	250
50 F8E/51 F8E	100	110	110	17	67	60	250
52 F8E	130	130	130	21	80	75	275



		DIN 74053				CUNA NC 438-55			
Tipo Type Typ Type	Codice Article number Artikelnummer Numéro d'ordre	Valore D D-Value D-Wert Valeur D kN	Valore S S-Value S-Wert Valeur S kg	Peso del rimorchio ad asse rigido centrale Weight for central axle trailers Anhängelast vom Zentralachsanhänger Poids de la remorque aux essieux centrales t	ABG N°	Peso rimorchiabile t	Peso del rimorchio ad asse rigido centrale t	CAT.	Omologazione
50 F6	OC50F60	120	1000	12	M2972	26	12	V	49789-R5

94/20/CE

Tipo Type Typ Type	Codice Article number Artikelnummer Numéro d'ordre	Valore D D-Value D-Wert Valeur D kN	Valore Dc Dc-Value Dc-Wert Valeur Dc kN	Valore S S-Value S-Wert Valeur S kg	Valore V V-Value V-Wert Valeur V kN	Classe Class Klasse Classe	Omologazione Homologation Genehmigung Homologation
50 F8E	OC50F8E	190	120	1000	50	D50-C	e11 00-0462
51 F8E	OC51F8E	200	140	1000 2500	75 50	D50-X	e11 00-1153
52 F8E	OC52F8E	200	135	1000	90	S	94 / 20 / CE

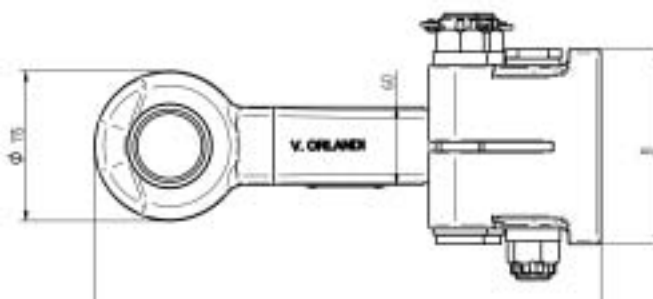
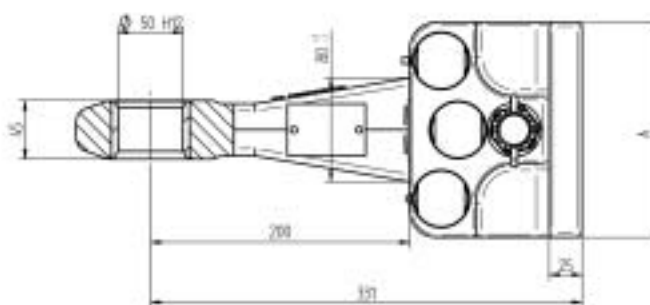
Ricambi - Spare parts - Ersatzteile - Pieces de rechange

Codice Article number Artikelnummer Numéro d'ordre	Pos. 1 Bussola - Bush - Buchse - Bague	Pos. 2 Kit viti - Set screws - Schraubensatz - Kit vis
OC50F60	RO00016	RO00025
OC50F8E	RO00016	RO00026
OC51F8E	RO00016	RO00035
OC52F8E	RO00016	RO00046

Occhioni flangiati speciali Ø 50
Special flanged drawbar eyes Ø 50
Spezial Flanschzugösen Ø 50
Anneaux brides spéciaux Ø 50

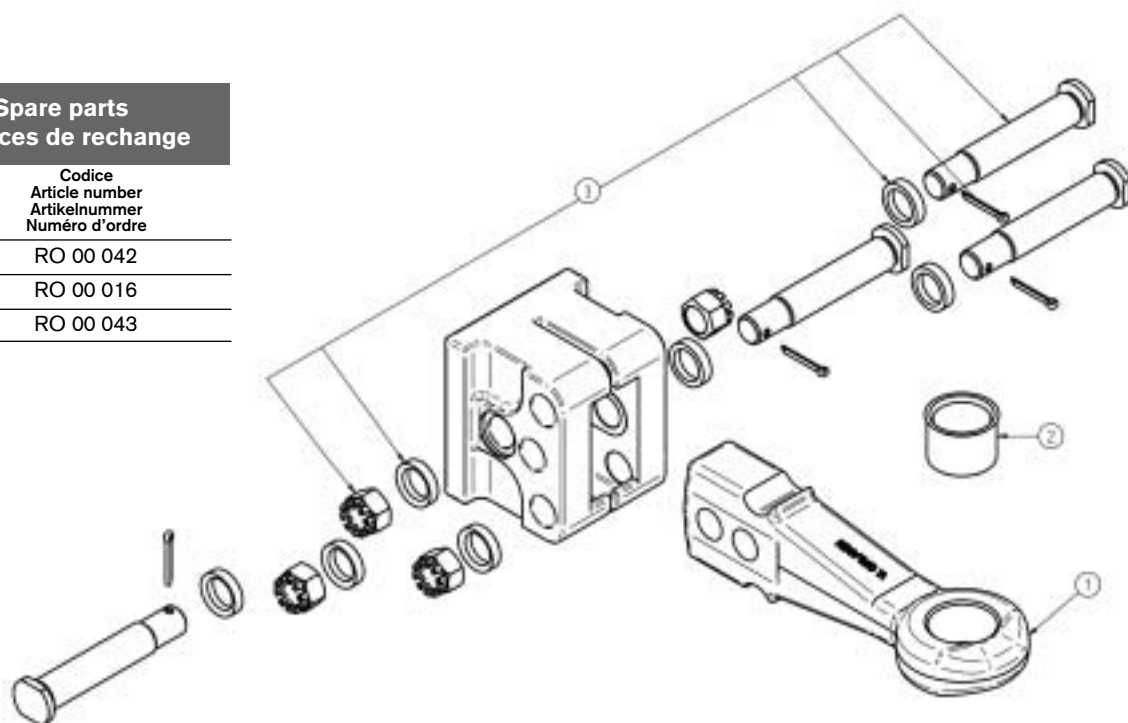
Dati tecnici - Technical data - Technische Daten - Données techniques

Tipo Type Typ Type	Valore D D-Value D-Wert Valeur D kN	Valore Dc Dc-Value Dc-Wert Valeur Dc kN	Massa S S-Load S-Last Masse S kg	Valore V V-Value V-Wert Valeur V kN	A mm	B mm	94 / 20 / CE	
							Classe Class Klasse Classe	Omologazione Homologation Genehmigung Homologation
OC 50 FS0	200	140	1000	90	165	150	D50-X	e11 00-4639
OC 50 FS1					200	200		



Ricambi - Spare parts
Ersatzteile - Pieces de rechange

Pos.	Codice Article number Artikelnummer Numéro d'ordre
1	RO 00 042
2	RO 00 016
3	RO 00 043



Occhioni a saldare Ø40 Weldable drawbar eyes Ø40 Einschweißzugösen Ø40 Anneaux a souder Ø40

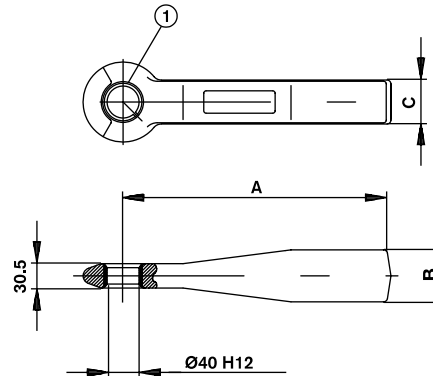
DIN 74054-40A

Dati tecnici - Technical data Technische Daten - Données techniques

Tipo Type Typ Type	Codice Article number Artikelnummer Numéro d'ordre	A mm	B mm	C mm	Valore D D-Value D-Wert Valeur D kN
40W	OC40W02	385	65	56	120
40W/P	OC40W04	385	65	60	120

Ricambi - Spare parts Ersatzteile - Pieces de rechange

Codice Article number Artikelnummer Numéro d'ordre	Pos. 1 Bussola - Bush - Buchse - Bague
OC40W02	RO00017
OC40W04	RO00017



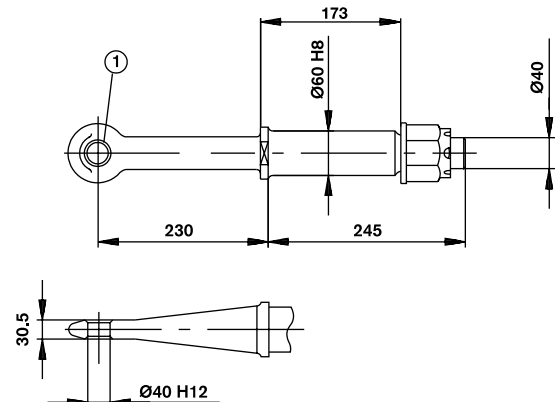
Occhioni sfilabili Ø40 Removable drawbar eyes Ø40 Zugösen mit Schraubende Ø40 Anneaux a ecrou Ø40

DIN 74054-40B

Codice Article number Artikelnummer Numéro d'ordre	Valore D D-Value D-Wert Valeur D kN	Valore Dc Dc-Value Dc-Wert Valeur Dc kN	Valore S S-Value S-Wert Valeur S kg	Valore V V-Value V-Wert Valeur V kN	Classe Class Klasse Classe	Omologazione Homologation Genehmigung Homologation
OC40R02	125	74	1000	23	S	CE/94/20

Ricambi - Spare parts Ersatzteile - Pieces de rechange

Codice Article number Artikelnummer Numéro d'ordre	Pos. 1 Bussola - Bush - Buchse - Bague
OC40R02	RO00017



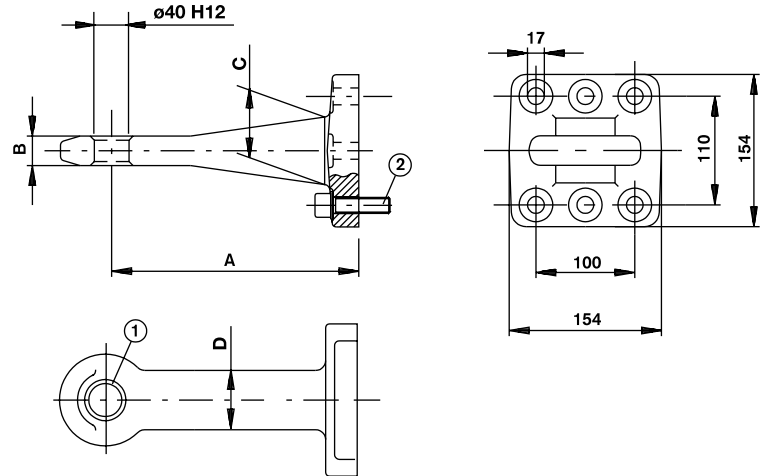
Occhioni flangiati Ø40 Flanged drawbar eyes Ø40 Flanschzugösen Ø40 Anneaux brides Ø40

Dati tecnici - Technical data - Technische Daten - Données techniques

Tipo Type Typ Type	Codice Article number Artikelnummer Numéro d'ordre	A mm	B mm	C mm	D mm	Valore D D-Value D-Wert Valeur D kN	Valore Dc Dc-Value Dc-Wert Valeur Dc kN	Valore S S-Value S-Wert Valeur S kg	Valore V V-Value V-Wert Valeur V kg	Omologazione Homologation Genehmigung Homologation
40 F6 DIN 74054 - 40 D	OC40F60	255	30.5	67	60	125	100	1000	36	94 / 20 / CE
40 F6 - LOF DIN 11026 - 40	OC40F61	241	42	65	72	130	120	2000	49	94 / 20 / CE

Ricambi - Spare parts Ersatzteile - Pieces de rechange

Codice Article number Artikelnummer Numéro d'ordre	Pos. 1 Bussola Bush Buchse Bague	Pos. 2 Kit viti Set screws Schraubensatz Kit vis
OC40F60	RO00024	RO00025
OC40F61	RO00024	RO00025



Occhioni sfilabili Ø45 Removable drawbar eyes Ø45 Zugösen mit Schraubende Ø45 Anneaux a ecrou Ø45

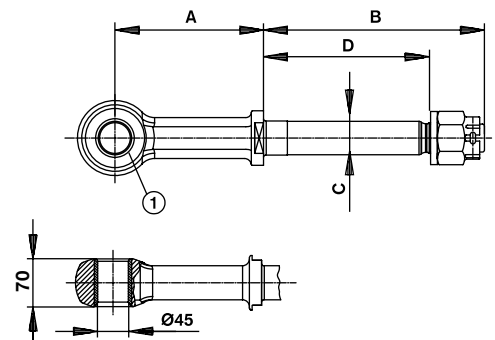
Dati tecnici - Technical data - Technische Daten - Données techniques

CUNA NC 438-55

Tipo Type Typ Type	Codice Article number Artikelnummer Numéro d'ordre	A mm	B mm	C mm	Peso rimorchiabile Total trailer weight Anhängelast Poids total de charge t	CAT.	Omologazione Homologation Genehmigung Homologation
LUPO-LB	OC45R01	150	310	49	26	V	48247 - R5
LUPO-LC	OC45R02	150	328	47	26	V	48245 - R5
LUPO-LP	OC45R03	150	315	47	26	V	48246 - R5
LUPO-LV	OC45R04	150	328	47	26	V	48248 - R5

94/20/CE

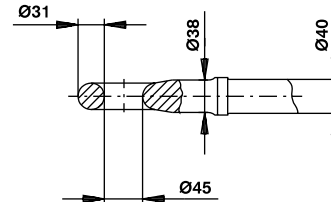
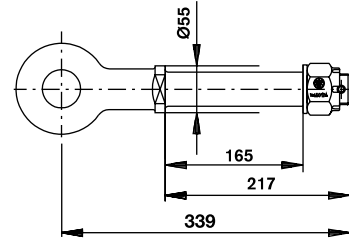
Tipo Type Typ Type	Codice Article number Artikelnummer Numéro d'ordre	A mm	B mm	C mm	D mm	Valore D D-Value D-Wert Valeur D kN	Classe Class Klasse Classe	Omologazione Homologation Genehmigung Homologation
45R1E	OC45R07	217	345	49	245	250	S	e3 00-0517



Ricambi - Spare parts Ersatzteile - Pieces de rechange

Codice Article number Artikelnummer Numéro d'ordre	Pos. 1 Bussola - Bush - Buchse - Bague
OC45R01	RO00003
OC45R02	RO00003
OC45R03	RO00003
OC45R04	RO00003
OC45R07	RO00003

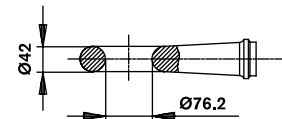
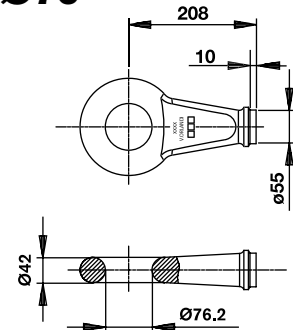
Occhioni torici Ø45
Toric drawbar eyes Ø45
Ringzugösen Ø45
Anneaux Ø45



Dati tecnici - Technical data
Technische Daten - Données techniques

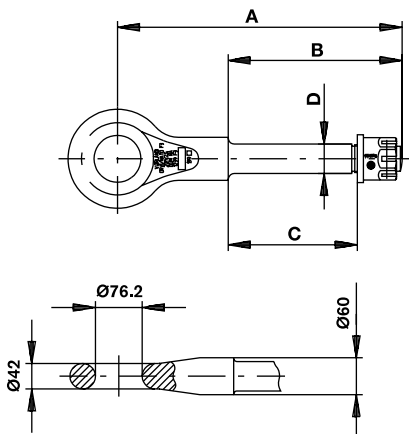
Codice Article number Artikelnummer Numéro d'ordre	Peso rimorchiabile Total trailer weight Anhängelast Poids total de charge t	CUNA NC 438-40	
		CAT.	Omologazione Homologation Genehmigung Homologation
OC45T01	3,5	II	47799 - R2

Occhioni a saldare Ø76
Weldable drawbar eyes Ø76
Einschweißzugösen Ø76
Anneaux a souder Ø76



Dati tecnici - Technical data
Technische Daten - Données techniques

Codice Article number Artikelnummer Numéro d'ordre	Peso rimorchiabile Total trailer weight Anhängelast Poids total de charge t
OC76T04	26



Occhioni sfilabili Ø76
Removable drawbar eyes Ø76
Zugösen mit Schraubende Ø76
Anneaux a ecrou Ø76

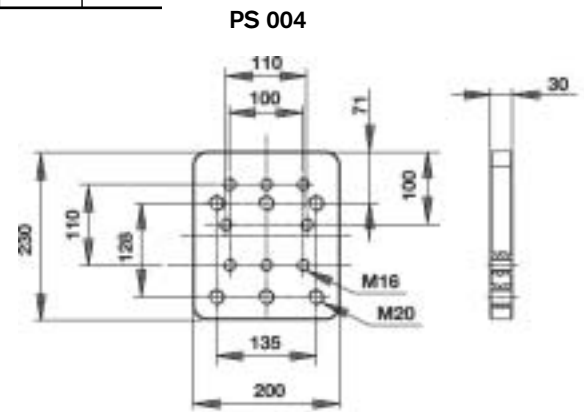
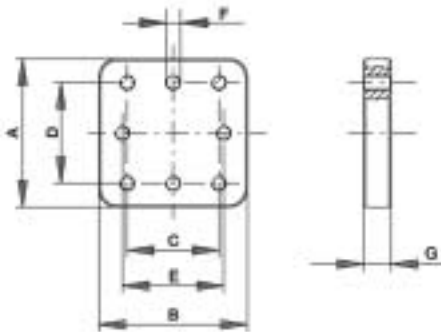
Dati tecnici - Technical data - Technische Daten - Données techniques

Codice Article number Artikelnummer Numéro d'ordre	A mm	B mm	C mm	D mm	Peso rimorchiabile Total trailer weight Anhängelast Poids total de charge t	Valore S S-Value S-Wert Valeur S kg	Valore D D-Value D-Wert Valeur D kN	CUNA NC 438-40		ECE R55	
								CAT.	Omologazione Homologation Genehmigung Homologation	CAT.	Omologazione Homologation Genehmigung Homologation
OC76T02	463	283	210	48	20	2500		F3	RA1239		
OC76T05	510	330	245	49			200				

**Piastre a saldare - Weld in plates
Anschweißplatten - Plaques a souder**

Dati tecnici - Technical data - Technische Daten - Données techniques

Tipo Type Typ Type	Codice Article number Artikelnummer Numéro d'ordre	A mm	B mm	C mm	D mm	E mm	F mm	G mm
PS 001	PS00100	162	162	100	110	110	M16	30
PS 002	PS00200	200	200	100	110	110	M16	30
PS 003	PS00300	160	240	100	110	110	M16	30
PS 004 *	PS00400							
PS 005	PS00500	190	200	130	130	130	M20	40



* Speciale per trasporto vetture per occhielli flangiati standard e GS900
Special type for car transport for standard flanged drawbar eyes and GS900
Spezial version für Autotransporter für standard Flanschzugösen und GS900
Type spéciale pour autotransport pour anneaux bridé standard et GS900

**Manicotti - Weldable brackets
Zugösenlager - Manchons**

Dati tecnici - Technical data - Technische Daten - Données techniques

Codice Article number Artikelnummer Numéro d'ordre	A mm	B mm	C mm	D mm	Occhione applicabile Applicable drawbar eyes Anwendbare Zugösen Anneaux d'attelage applicable
RO00036	245	ø80	ø49.2	ø50.2	OC50R09 - OC45R07 - OC76T05
RO00038	245	∅90	ø49.2	ø50.2	OC50R09 - OC45R07 - OC76T05
RO00037	185	∅90	ø60		OC40R02
RO00039	165	ø60	ø41		OC45T01
RO00001	210	ø89	ø49		OC76T02
RO00014	258	ø76	ø47.3		OC50R05 - OC45R04
RO00041	173	∅90	ø60		OC50R10

